

オフセットヘッドレスト取扱説明書



昭和貿易株式会社ヘルスケア営業部

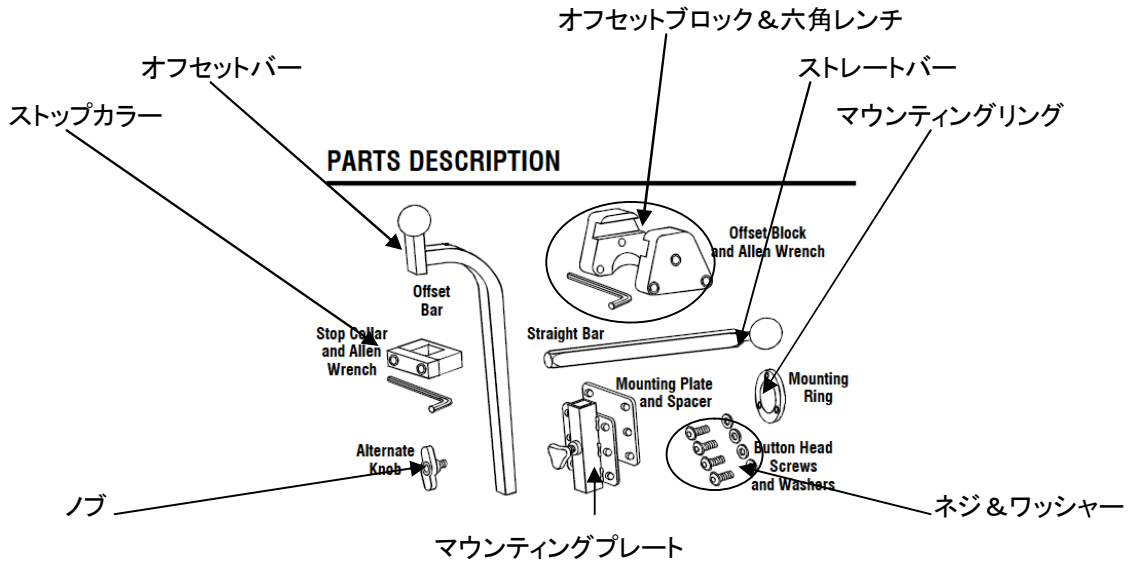
大阪：大阪市西区江戸堀1-18-27

東京：東京都中央区日本橋本町4-13-5第20中央ビル8F

TEL:06-6441-5612 FAX:06-6444-6006

TEL:03-5623-5396 FAX:03-5623-5398

1. 部品構成



2. 取付方法

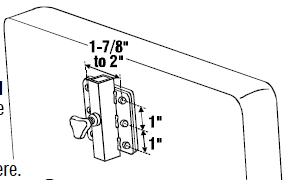
1) 背板にマウンティングプレートを固定します。

2) オフセットバーにストップカラーを取り付け、

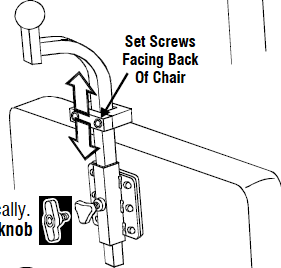
高さの位置調節をします。

ASSEMBLY AND ADJUSTMENTS

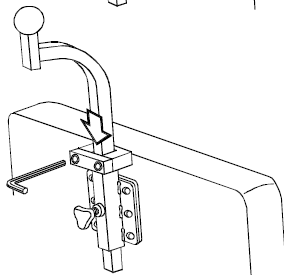
1. Use 4 buttonhead screws and washers (included) to attach **mounting plate and spacer** to chair. Make sure all six holes of plate and spacer line up. On-center hole dimensions shown here.



2. If desired, loosen set screws on **stop collar** and slide it onto **offset bar**. Make sure **stop collar set screws** are accessible from the back side of the chair. Slide **offset bar** into **mounting plate**. Adjust vertically. Tighten **knob**. The **alternate knob** may be used if desired.

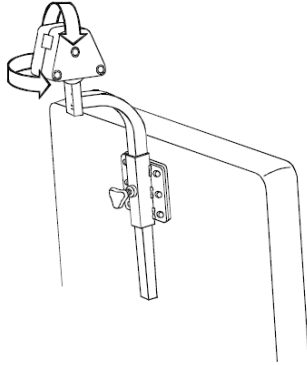


3. If using **stop collar**, position it so it sits on the top of the **mounting plate**. With allen wrench, tighten set screws.



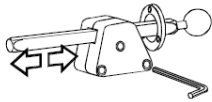
3) オフセットバーの先端のボール部にオフセットブロックを被せます。

4. Place **offset block** over ball on **offset bar**. Adjust angle. Hand tighten socket-head bolts.

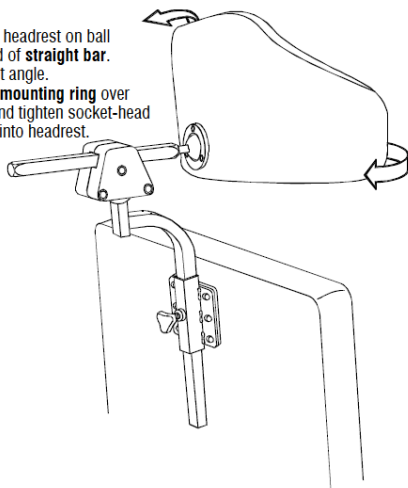


4) オフセットブロックにストレートバーを差し、3箇所のボルトを締め固定します。オフセットブロックを固定する際に、パッドの前後、角度の調節ができます。

5. Slide **straight bar** through **mounting ring**, and then into **offset block**. Adjust horizontally. With allen wrench, tighten all 3 socket-head bolts with equal pressure.



6. Place headrest on ball at end of **straight bar**. Adjust angle. Slide **mounting ring** over ball and tighten socket-head bolts into headrest.



08748

3. 使用上の注意

- 1) ボルトやネジが緩んでいる場合は、そのまま使用せず締め直してご使用ください。
- 2) ボルトやネジがなくなった場合は、そのまま使用せず販売店にご連絡ください。