

# スイングアウェイラテラルサポートキット 取扱説明書



## 昭和貿易株式会社ヘルスケア営業部

大阪：大阪市西区江戸堀1-18-27

東京：東京都中央区日本橋本町4-13-5第20中央ビル8F

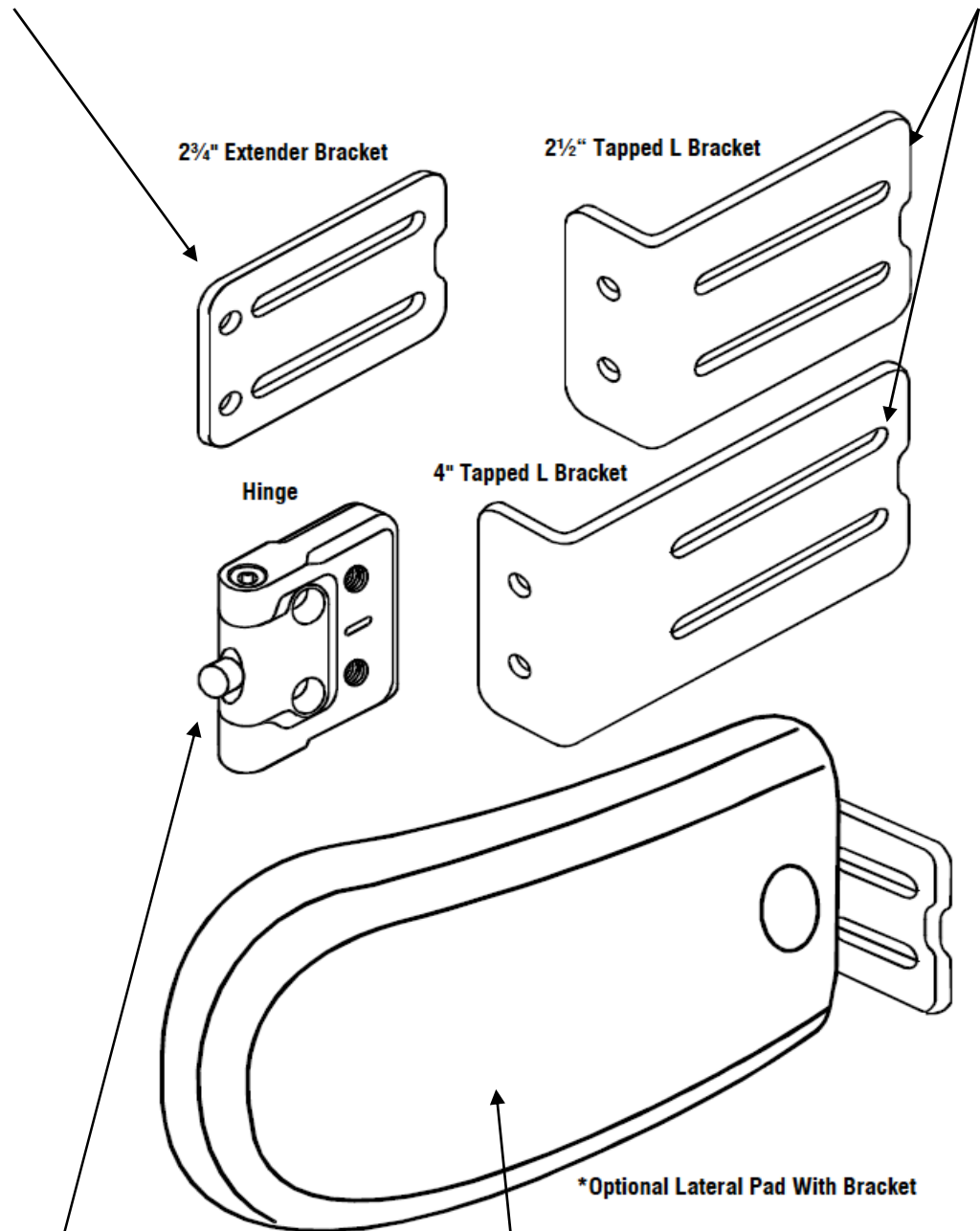
TEL:06-6441-5612 FAX:06-6444-6006

TEL:03-5623-5396 FAX:03-5623-5398

# 1. 部品構成

幅・前後調節金具

背板・パッド取付金具

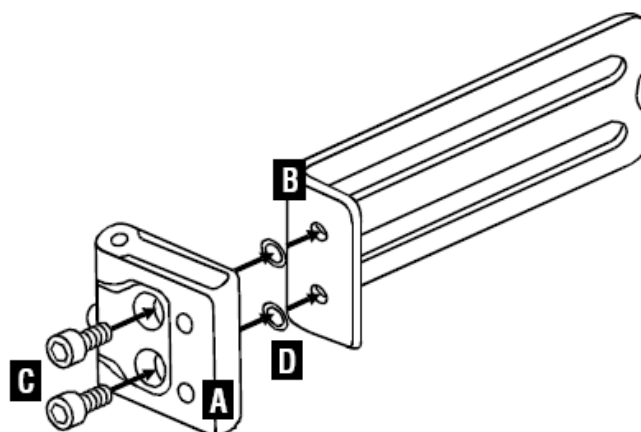


スイングアウェイ用ヒンジ

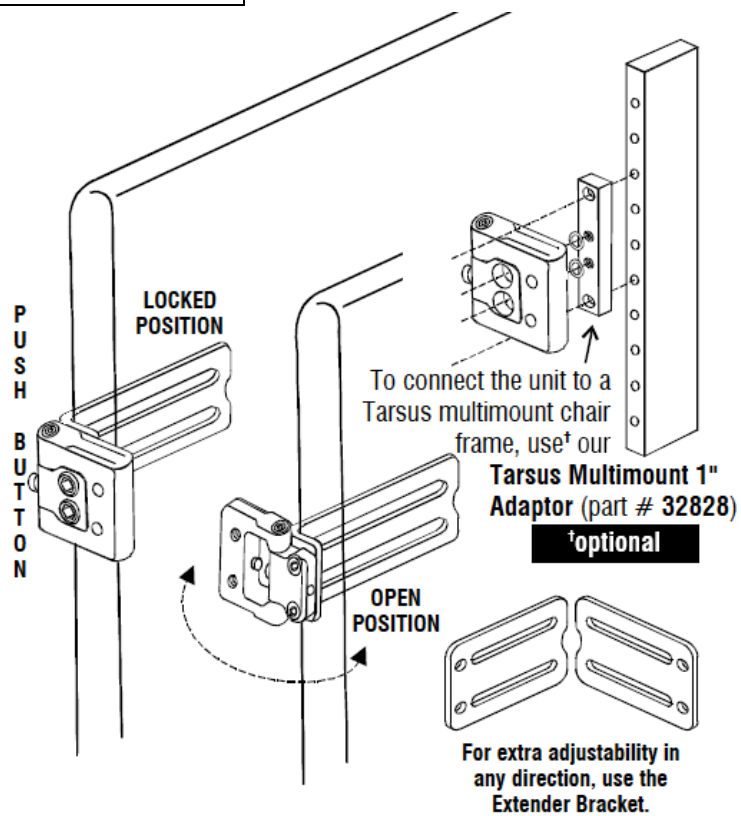
パッド(オプション)

## 2. 組み立て方法

座板・パッド取付金具にヒンジを装着します

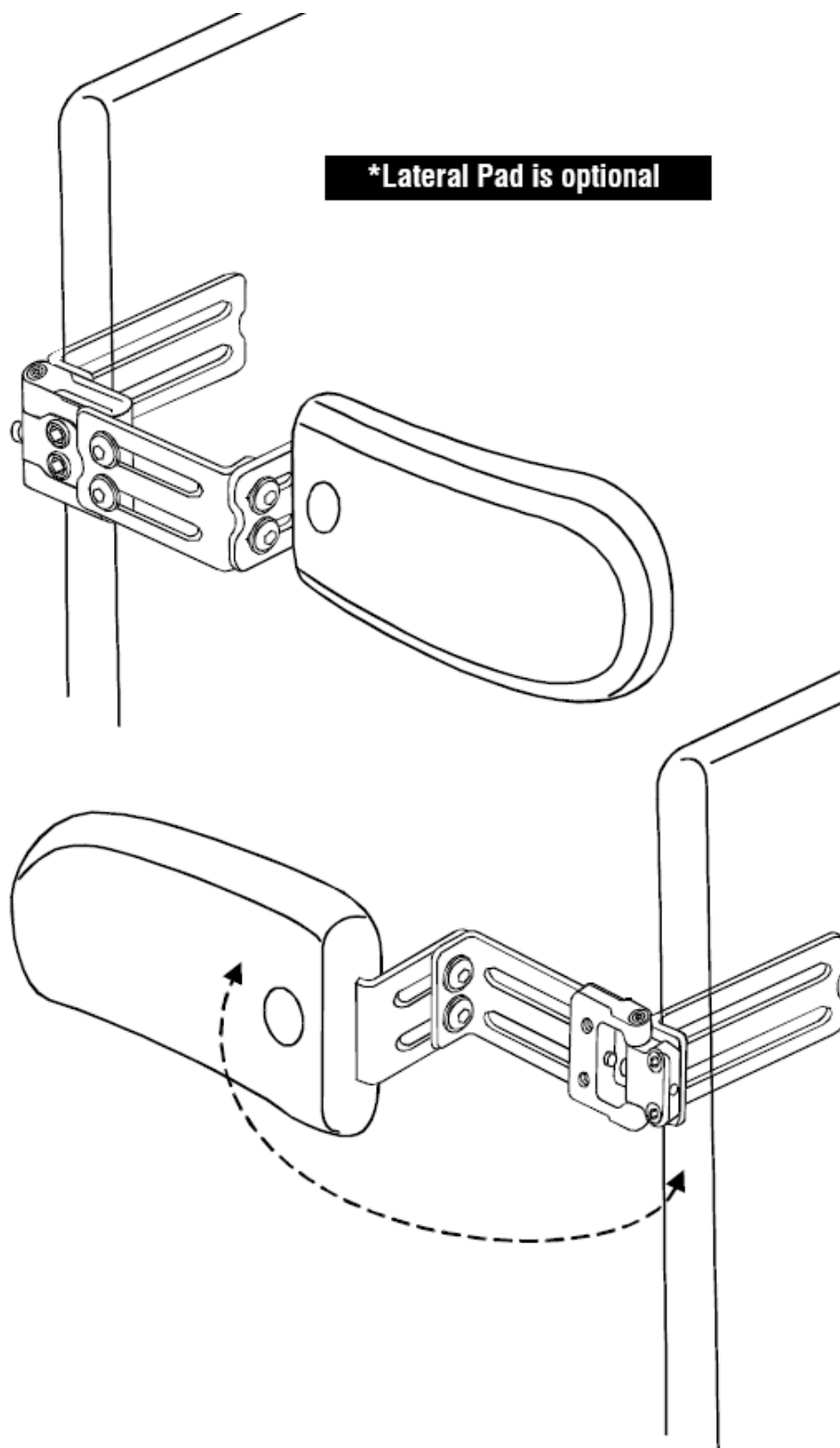


背板に金具を固定します



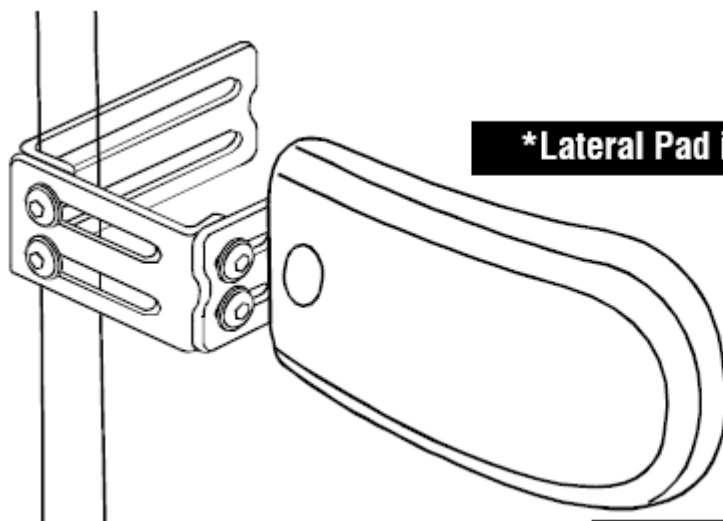
\*Lateral Pad is optional

幅・前後調節金具と背板・パッド取付金具でパッドの位置を決め固定します



ヒンジ部のボタンを押すとパッド部が開きます。

ヒンジ部を取ると開閉しない固定タイプになります。



**\*Lateral Pad is optional**