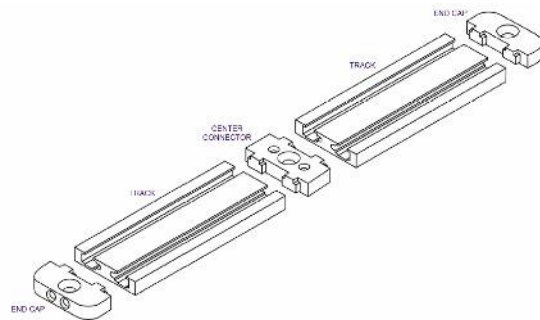


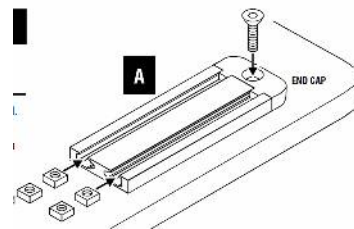
バックチャンネル

取扱説明書

この度は、「バックチャンネル」をお買い上げいただきまして誠にありがとうございます。ご使用前に、この取扱説明書をよくお読みいただき、本製品を正しくお使い下さいますよう、御願ひ申し上げます。



<取付例>



<固定方法>

- 1) 背板にバックチャンネルをボルト止めしてください。
- 2) 2本のレールの中に受けナットを入れ、それを利用してラテラル金具等を付ける事ができます。
- 3) レールに合わせてラテラルパッドなどの上下調節が容易にできます。

昭和貿易株式会社 ヘルスケア営業部

本社 〒550-0002 大阪府西区江戸堀 1-18-27 TEL:06-6441-5612 FAX:06-6444-6006
東京 〒103-0023 東京都中央区日本橋本町 4-13-5 COI 日本橋本町ビル 8F

TEL:03-5623-5396 FAX:03-5623-5398

<http://www.showa-boeki.co.jp/>