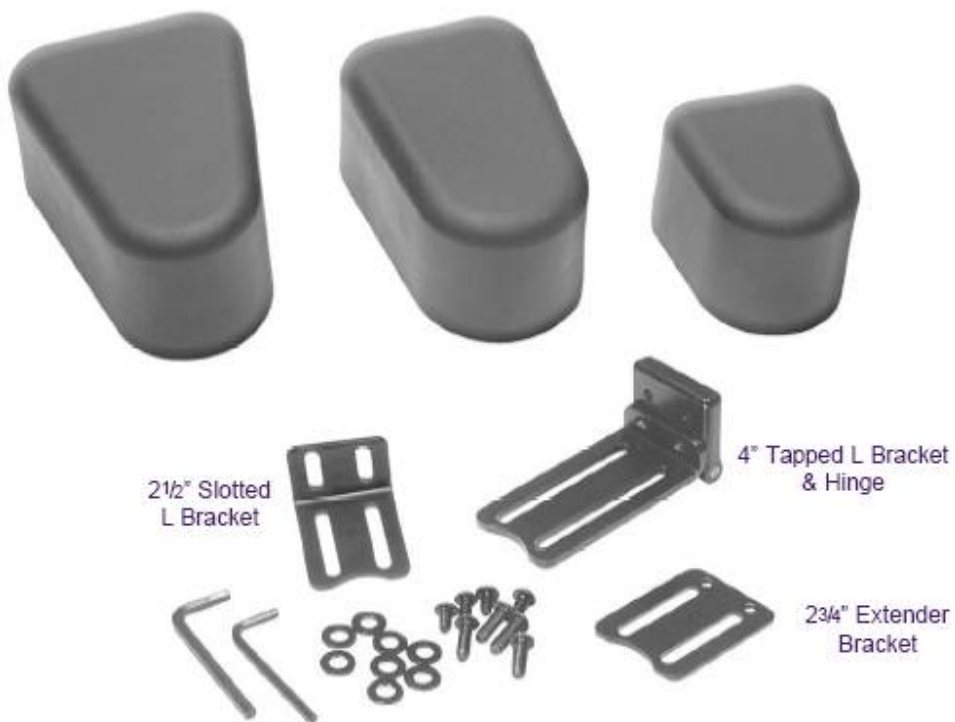


# フリップダウンアブダクターキット取扱説明書

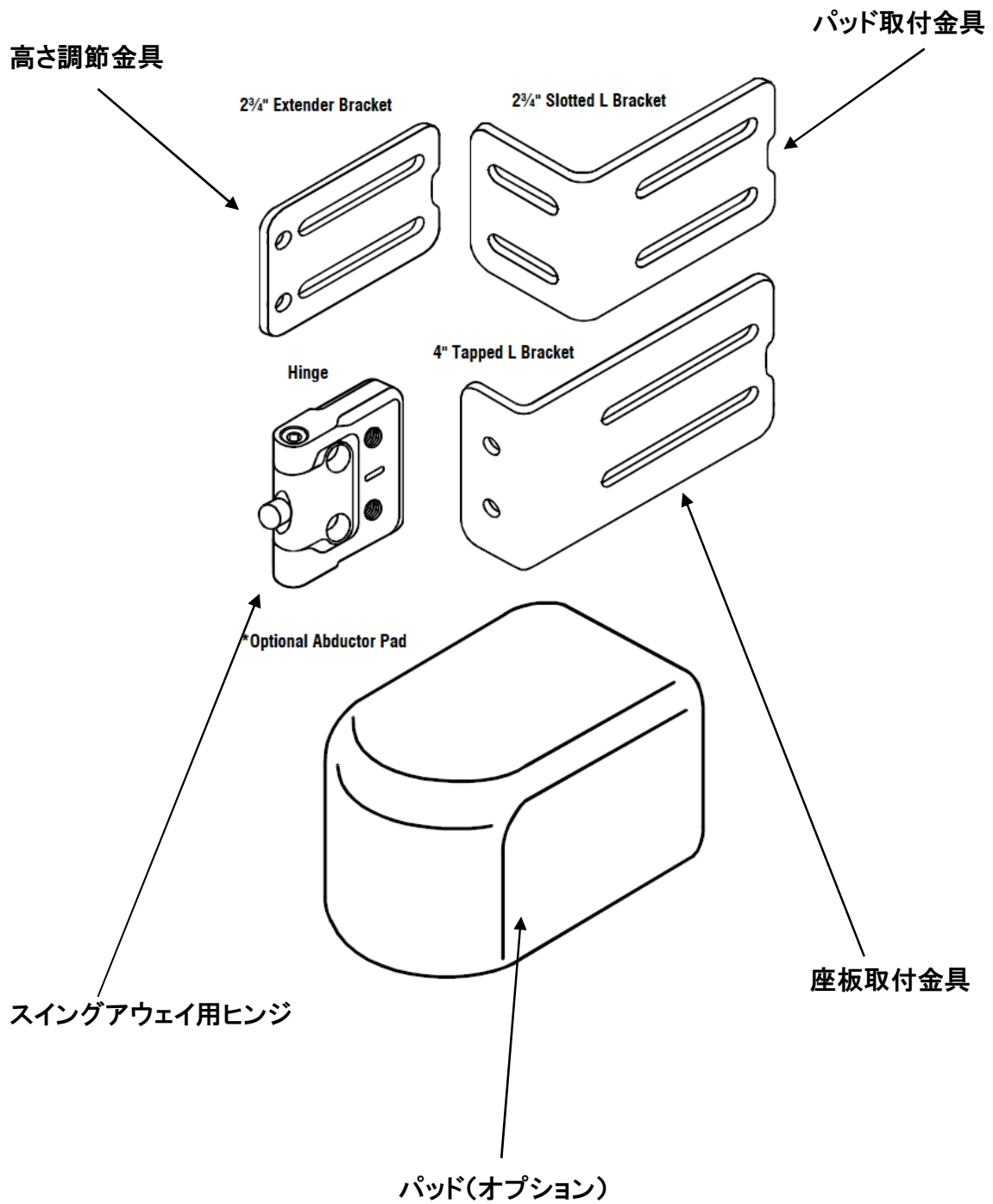


## 昭和貿易株式会社ヘルスケア営業部

大阪:大阪市西区江戸堀1-18-27  
TEL:06-6441-5612 FAX:06-6444-6006

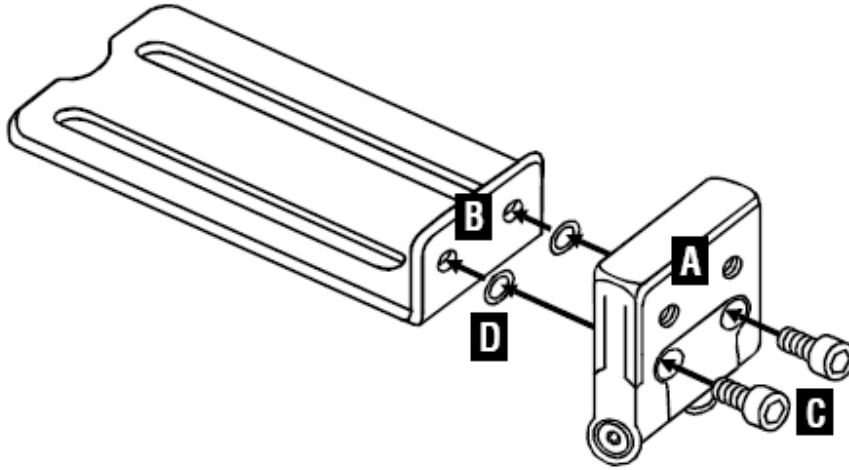
東京:東京都中央区日本橋本町4-13-5第20中央ビル8F  
TEL:03-5623-5396 FAX:03-5623-5398

# 1. 部品構成

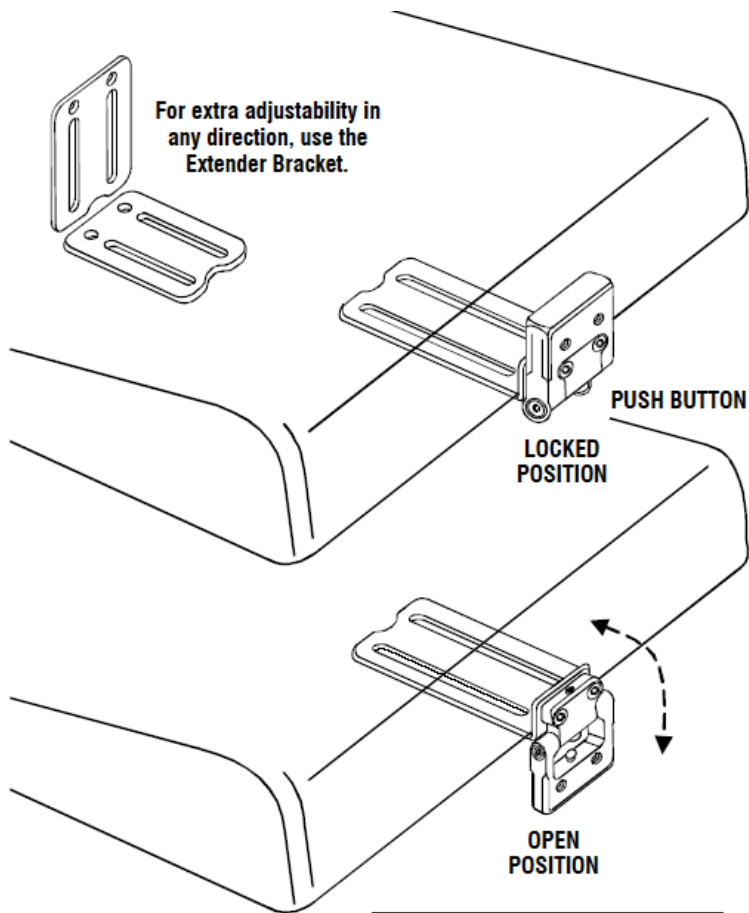


## 2. 組み立て方法

座板取付金具にヒンジを装着します

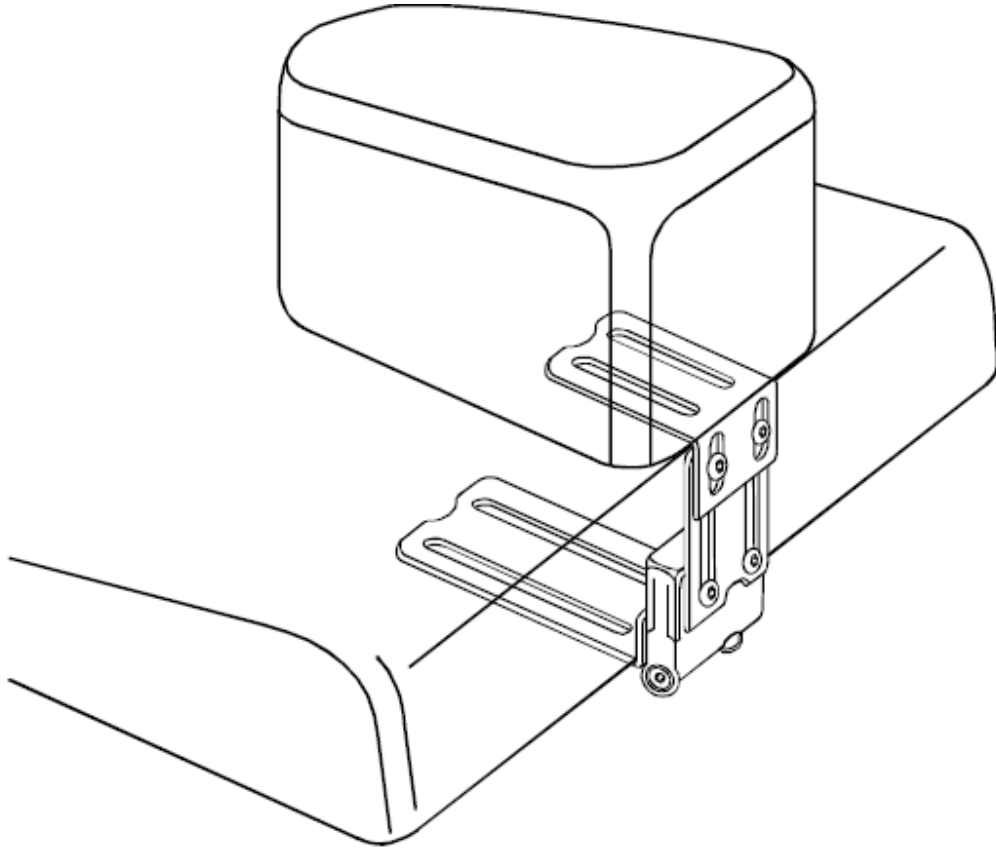


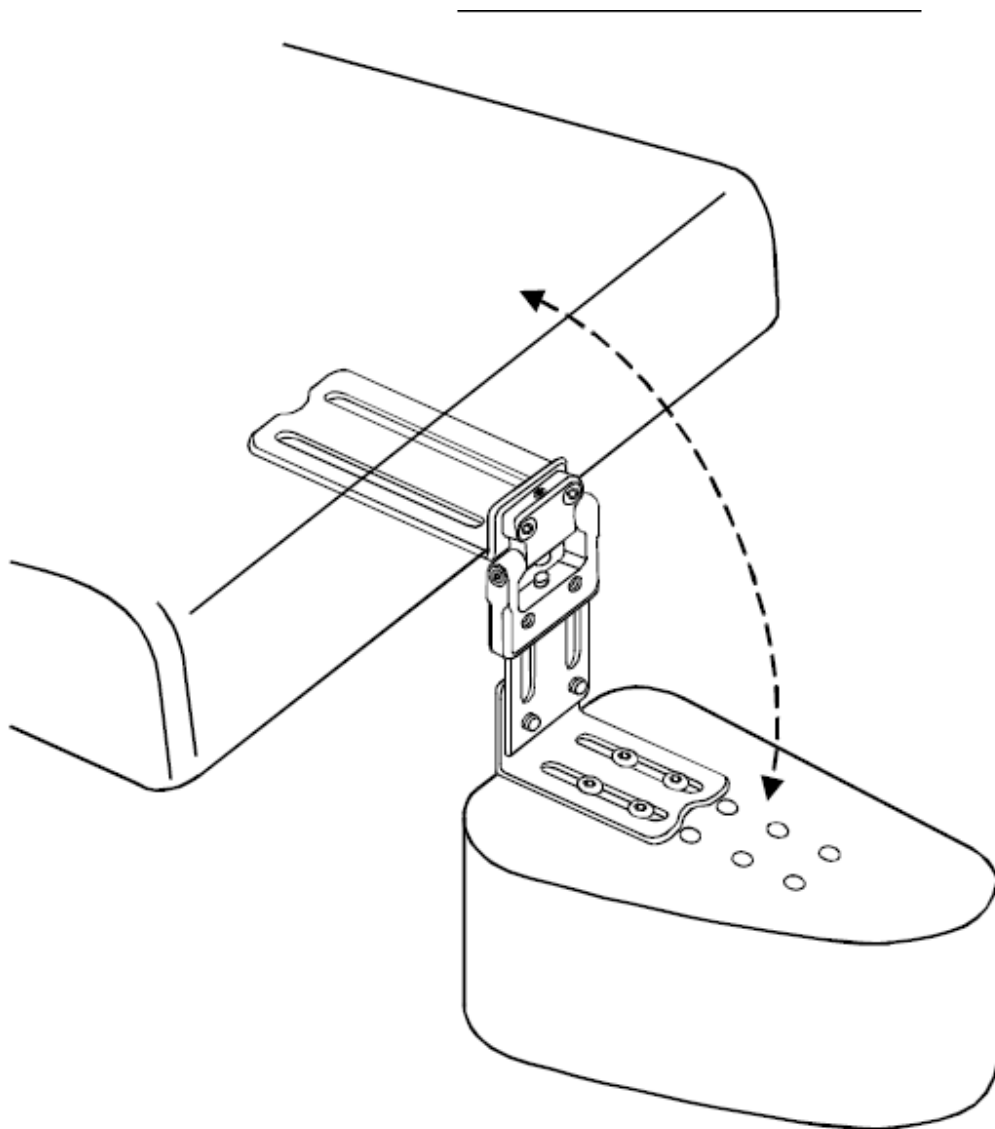
座板に金具を  
固定します



**\*Abductor Pad is optional**

高さ調節金具とパッド取付金具でパッドの位置を決め固定します





### 3.オプション

- #31429 スモールパッド
- #31430 ミディアムパッド
- #31431 ラージパッド

